

# Pacchetti Pro/ENGINEER®

POTENTI SOLUZIONI DI SVILUPPO PRODOTTO PER PICCOLE, MEDIE E GRANDI AZIENDE

## UNA SOLA PIATTAFORMA. MASSIMA POTENZA. PICCOLE, MEDIE E GRANDI AZIENDE.

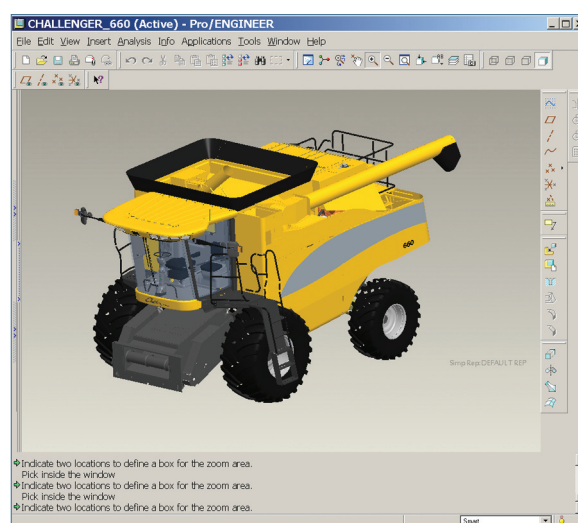
PTC offre la più vasta gamma di potenti soluzioni di sviluppo prodotto attualmente disponibili sul mercato. Indipendentemente dal pacchetto scelto, si avranno sempre a disposizione gli strumenti più veloci e completi del settore caratterizzati da facilità d'uso, prezzi competitivi e costante possibilità di aggiornamento per soddisfare perfettamente le svariate richieste aziendali.

### L'insieme completo di soluzioni CAD su una singola piattaforma integrata

Le società di progettazione di prodotti e le aziende manifatturiere sono soggette a pressioni costanti per sviluppare un maggior numero di prodotti in minor tempo, senza rinunciare a innovazione o qualità. Le soluzioni CAD/CAM/CAE integrate di Pro/ENGINEER rappresentano lo standard a livello mondiale, in quanto offrono tutti gli strumenti necessari per ottenere la massima qualità nella progettazione nel più breve tempo possibile. La scalabilità illimitata di Pro/ENGINEER consente inoltre di aggiungere nuovi utenti e di espandere le capacità con nuovi moduli in base alle esigenze. Inoltre, poiché Pro/ENGINEER è parte integrante del Sistema di sviluppo prodotto di PTC, la soluzione CAD 3D potrà essere facilmente connessa alle soluzioni leader del settore di PTC, tra cui Windchill® per la gestione di contenuti e processi, ProductView™ per mockup avanzato e visualizzazione interattiva, Mathcad® per i calcoli di ingegneria e Arbortext® per la pubblicazione dinamica.

	Pro/ENGINEER Foundation XE	Pro/ENGINEER Advanced SE	Pro/ENGINEER Advanced XE	Pro/ENGINEER Enterprise SE	Pro/ENGINEER Enterprise XE
<b>Progettazione CAD 3D</b> Modellazione avanzata, disegno, assieme, lamiera e così via	●	●	●	●	●
<b>Gestione dei dati di prodotto</b>		● On-Demand incluso	●	●	●
<b>Moduli aggiuntivi di progettazione estesa</b> Creazione di superfici a forma libera, progettazione top-down, tubazioni e cablaggio, dinamica dei meccanismi e così via.			● Un modulo aggiuntivo	● Tutti i moduli aggiuntivi inclusi	●
<b>Collaborazione, gestione dei progetti</b>				●	●
<b>Simulazione e analisi Calcoli di ingegneria Visualizzazione a livello aziendale Editor della documentazione</b>					●

Ogni pacchetto Pro/ENGINEER offre un insieme di funzionalità potente e facilmente scalabile.



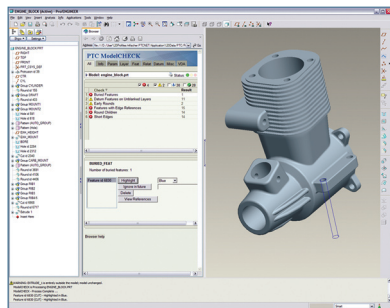
Pro/ENGINEER offre la potenza e la scalabilità per soddisfare le complesse esigenze di progettazione delle aziende manifatturiere.

## Pacchetti Pro/ENGINEER

### Pro/ENGINEER Foundation XE (Extended Edition)

Il pacchetto base CAD 3D a valore aggiunto è potente, facile da usare e completamente scalabile. Offre, infatti, la più vasta gamma di funzionalità di modellazione e progettazione di base del settore per creare progetti di elevata qualità in tempi ridotti. Le funzionalità del pacchetto sono le seguenti:

- Modellazione completa di solidi 3D
- Documentazione dettagliata: disegni 2D e 3D
- Creazione di superfici tecniche
- Modellazione di assiemi
- Modellazione di saldature e documentazione
- Progettazione di meccanismi e animazione dei progetti
- ModelCHECK™: strumento di convalida delle progettazioni
- Interoperabilità dei dati e ripristino dei dati importati
- Funzionalità Web integrate
- Libreria completa di parti, feature, strumenti e altro ancora

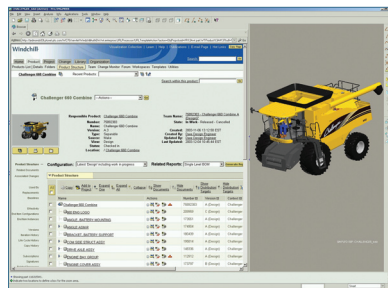


Le funzionalità di convalida delle progettazioni di Pro/ENGINEER presenti in ModelCHECK risolvono le problematiche legate alla qualità mediante il monitoraggio, l'applicazione e la distribuzione di standard e best practice aziendali.

### Pro/ENGINEER Advanced SE (Standard Edition)

I migliori strumenti di progettazione CAD 3D associati a una soluzione di hosting per la gestione dati facile da distribuire. Espressamente progettato per soddisfare le esigenze di aziende che devono accelerare i cicli di sviluppo, Pro/ENGINEER Advanced SE consente di rispondere più rapidamente a requisiti in continua evoluzione, di condividere le informazioni sui prodotti e ridurre i costi. Il pacchetto include i seguenti componenti:

- Pro/ENGINEER Foundation XE: offre le potenti funzionalità CAD 3D per creare progettazioni di qualità superiore.
- Windchill® PDMLink™: offre gestione dati affidabile e completa. Hosting IBM On Demand incluso.
- Formazione basata sul Web tramite PTC University: accesso immediato a corsi di formazione online per la gestione dei dati Pro/ENGINEER in Windchill.

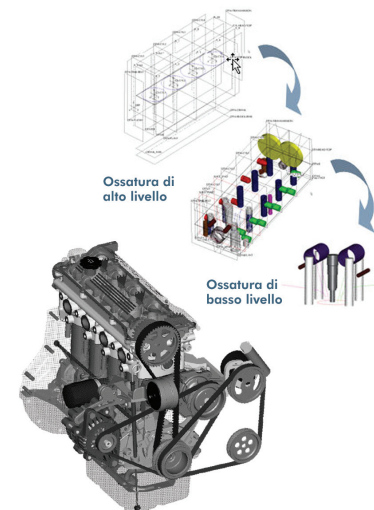


È possibile accedere alle funzionalità di gestione dati di Windchill PDMLink direttamente dall'interfaccia utente di Pro/ENGINEER.

### Pro/ENGINEER Advanced XE

Questa soluzione è stata progettata per gli ingegneri che esigono maggiore potenza e processi di progettazione più efficienti. Il pacchetto include i seguenti componenti:

- Funzionalità CAD 3D del pacchetto Pro/ENGINEER Foundation XE
- Scelta dell'opzione di gestione dati:
  - Pro/INTRALINK® per la gestione dei dati Pro/ENGINEER o Windchill PDMLink per una gestione più estesa di contenuti e processi di progettazione.
- Scelta di un unico modulo di progettazione ad elevate prestazioni:
  - Pro/ENGINEER Advanced Assembly
  - Pro/ENGINEER Behavioral Modeling
  - Pro/ENGINEER Interactive Surface Design
  - Pro/ENGINEER Mechanism Dynamics
  - Pro/ENGINEER Piping and Cabling



Pro/ENGINEER Advanced Assembly Extension offre funzionalità quali modelli di ossatura per supportare progettazioni top-down.

### Esclusivi vantaggi di Pro/ENGINEER

La famiglia di soluzioni CAD/CAM/CAE 3D Pro/ENGINEER offre un netto vantaggio ai progettisti grazie all'associatività completa di cui è dotato il prodotto. Qualsiasi modifica apportata alla progettazione viene infatti riportata automaticamente in tutte le informazioni necessarie nel processo industriale, senza conversione dei dati. In questo modo, non solo si risparmia tempo, ma si evita anche la possibilità di errori di conversione nella progettazione. Inoltre, Pro/ENGINEER è parte integrante del Sistema di sviluppo prodotto (PDS, Product Development System) di PTC. È possibile espandere completamente la soluzione PDS aggiungendo le soluzioni Mathcad, Windchill, ProductView o Arbortext e accedere facilmente a informazioni e persone tramite l'interfaccia utente Web. Nessun altro pacchetto di sviluppo prodotto offre maggiore potenza e velocità in una singola piattaforma completamente scalabile.

### Una soluzione per ciascun ruolo nella progettazione dei prodotti

Oltre ai prodotti contenuti in questi pacchetti, PTC offre strumenti di precisione aggiuntivi che estendono la potenza di Pro/ENGINEER, ad esempio:

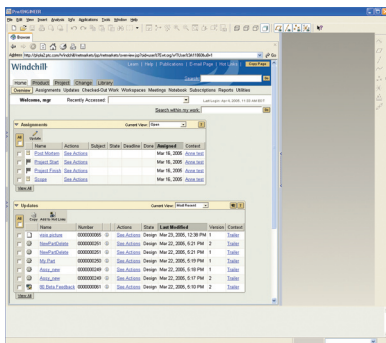
- Pro/ENGINEER Manufacturing Solutions fornisce potenti strumenti per lavorazione, fresatura prismatica e di più superfici, progettazione di utensili, progettazione delle basi di stampo, lamiere NC, Computer-Aided Verification di parti lavorate, simulazioni di processi di riempimento della plastica e altro ancora.
- Pro/ENGINEER Advanced Mechanica per la simulazione e l'analisi estese quali comportamenti di materiali avanzati e non lineari.

## Potenti soluzioni di sviluppo prodotto per piccole, medie e grandi aziende

### Pro/ENGINEER Enterprise SE

Una soluzione di sviluppo prodotto completa, ottimizzata per risolvere le complesse esigenze degli odierni team di sviluppo prodotto dislocati in tutto il mondo. Pro/ENGINEER Enterprise SE consente ai team di lavorare in parallelo, condividere le informazioni in modo efficiente, favorire il riutilizzo delle progettazioni e sfruttare un processo di modifica automatizzato che garantisce integrità e tracciabilità dei progetti. Il pacchetto include i seguenti componenti:

- Tutte le soluzioni contenute nel pacchetto Pro/ENGINEER Advanced XE.
- Tutti e cinque i moduli offerti sotto forma di opzioni nel pacchetto Pro/ENGINEER Advanced XE:
  - Pro/ENGINEER Advanced Assembly
  - Pro/ENGINEER Behavioral Modeling
  - Pro/ENGINEER Interactive Surface Design
  - Pro/ENGINEER Mechanism Dynamics
  - Pro/ENGINEER Piping and Cabling
- Windchill ProjectLink™: funzionalità di collaborazione e gestione dei progetti basate sul Web.

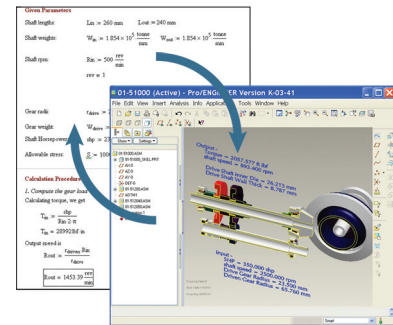


È possibile accedere alle funzionalità di collaborazione e gestione dei progetti di Windchill PDMLink direttamente dall'interfaccia utente di Pro/ENGINEER.

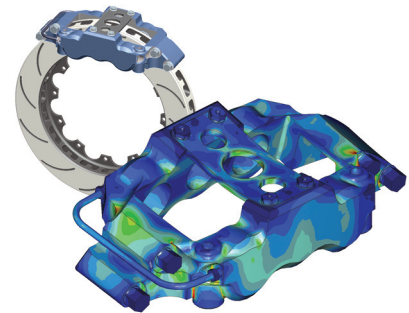
### Pro/ENGINEER Enterprise XE

Il pacchetto di sviluppo prodotto più completo del settore, progettato per ampliare e promuovere l'ottimizzazione dei processi di progettazione sia a monte che a valle. Consente di migliorare la pubblicazione tecnica nonché i processi di progettazione quali sviluppo concettuale, progettazione di sistemi, progettazione dettagliata, progettazione e generazione di varianti, verifica e convalida, nonché outsourcing della progettazione. Il pacchetto include i seguenti componenti:

- Tutte le soluzioni contenute nel pacchetto Pro/ENGINEER Enterprise SE.
- Mathcad®: risolve e documenta i calcoli di ingegneria.
- Pro/ENGINEER Mechanica®: esegue operazioni di simulazione e analisi chiave.
- ProductView Standard: offre mockup avanzato e visualizzazione.
- Arbortext Editor™: consente un approccio basato su componente per la creazione e la modifica di pubblicazioni tecniche e l'utilizzo di modelli avanzati di Pro/ENGINEER.
- Formazione basata sul Web tramite PTC University
  - Accesso a oltre 75 ore di formazione per Mathcad, Pro/ENGINEER Mechanica, ProductView e Arbortext Editor



L'integrazione bidirezionale tra Mathcad e Pro/ENGINEER consente il predictive engineering e riduce le inefficienti iterazioni di progettazione.



Pro/ENGINEER Mechanica consente la convalida delle progettazioni come il modello illustrato di un freno e riduce il numero di prototipi fisici necessari.

- Pro/ENGINEER Expert Framework per la creazione rapida e semplice di strutture
- Pro/ENGINEER Routed Systems Designer per il layout schematico 2D di cavi e tubazioni
- Arbortext IsoDraw per la conversione diretta dei dati del modello CAD 3D in illustrazioni tecniche e animazioni di elevata qualità
- Soluzioni di collaborazione nella progettazione elettronica InterComm™ per la visualizzazione, il confronto, la collaborazione e la convalida dei dati di progettazione ECAD

### Soluzione ideale, senza compromessi

Pro/ENGINEER è una soluzione di facile apprendimento e utilizzo ed è disponibile in diversi pacchetti progettati per soddisfare le specifiche esigenze delle aziende. Uno dei pacchetti descritti nel diagramma della pagina successiva sarà in grado di soddisfare esattamente le esigenze: Pro/ENGINEER Foundation XE se si desidera un sistema CAD 3D conveniente con tutte le funzionalità di progettazione di base, Pro/ENGINEER Advanced XE per funzionalità 3D, di gestione dati ed estese come gestione avanzata di assiemi o progettazione di tubazioni e cablaggi oppure Pro/ENGINEER Enterprise XE se si desidera il sistema di sviluppo prodotto più completo in grado di connettere facilmente il team aziendale e una supply chain estesa.

# Pacchetti Pro/ENGINEER

		Pro/ENGINEER Foundation XE	Pro/ENGINEER Advanced SE	Pro/ENGINEER Advanced XE	Pro/ENGINEER Enterprise SE	Pro/ENGINEER Enterprise XE
Modellazione di parti/progettazione con dttagli 3D	Convalida delle progettazioni con ModelCHECK di PTC	●	●	●	●	●
	Modellazione di solidi, lamiere e saldature	●	●	●	●	●
	Supporto per disegni 3D e annotazioni in conformità al nuovo standard ASME Y14.41	●	●	●	●	●
	Progettazione di cablaggi e tubazioni 3D			○	●	●
Creazione di superfici	Creazione avanzata di superfici parametriche	●	●	●	●	●
	Modellazione globale e modifica di superfici con svergolamento	●	●	●	●	●
	Progettazione interattiva di superfici per la creazione di superfici complesse, con continuità G2			○	●	●
Modellazione di assiemi	Incorporamento delle informazioni relative a forma, adattamento e funzione con AssemblySense™	●	●	●	●	●
	Modelli flessibili: distinta base singola per più stati della geometria	●	●	●	●	●
	Rappresentazioni semplificate e Shrinkwrap™ per la protezione della proprietà intellettuale e la riduzione delle dimensioni dei file	●	●	●	●	●
	Gestione avanzata di assiemi con progettazione top-down, pianificazione di processi, progettazione per fattibilità in produzione e fogli di processo associativi 2D			○	●	●
Interoperabilità e scambio di dati	Incorporazione di servizi Web per la connettività Web nativa	●	●	●	●	●
	Ripristino dei dati importati	●	●	●	●	●
	Supporto di più piattaforme, tra cui Windows, Solaris e HP-UX	●	●	●	●	●
	Supporto di tutti i principali standard, quali STEP/IGES/DXF/STL/VRML, AutoCAD DWG, DXF (importazione di 3D con dati 2D associati), importazione/esportazione ACIS e importazione/esportazione Parasolid*	●	●	●	●	●
Simulazione	Photorendering in tempo reale	●	●	●	●	●
	Animazione dei progetti con filmati, involucri di movimento e controllo delle interferenze	●	●	●	●	●
	Progettazione della cinematica dei meccanismi con animazione semplice e immediata	●	●	●	●	●
	Simulazione della dinamica dei meccanismi relativamente a forza, velocità, accelerazione e momento di forza			○	●	●
	Modellazione comportamentale avanzata per la progettazione e l'ottimizzazione dei prodotti			○	●	●
Collaborazione e gestione dei progetti	Simulazione termica e strutturale					●
	Protezione del workspace di progetto per la collaborazione con membri del team in tutto il mondo				●	●
Gestione dei dati di prodotto digitali e controllo dei processi	Gestione ed esecuzione dei progetti con controllo di azioni, fasi cardine e risultati finali				●	●
	Gestione dati CAD Pro/ENGINEER		●	●	●	●
	Gestione dei dati di prodotto a livello aziendale**		●	●	●	●
	Processo automatizzato di gestione delle modifiche**		●	●	●	●
Standardizzazione e ottimizzazione dei processi di progettazione	Gestione delle configurazioni**		●	●	●	●
	Creazione di testi XML (Arbortext Editor)					●
	Calcoli di ingegneria (Mathcad)					●
	Funzionalità di visualizzazione estese (ProductView Standard)					●
Standardizzazione e ottimizzazione dei processi di progettazione	Formazione PTC University su Arbortext, Mathcad, ProductView e Pro/ENGINEER Meccanica					●

\* Supporto per l'importazione e l'esportazione di CATIA V4, CATIA V5 e UG, con tecnologia Associative Topology Bus™ brevettata di PTC. La compatibilità e il supporto per l'importazione da I-DEAS sono acquistabili separatamente.

\*\* Disponibile solo con Windchill PDMLink. Supporto di gestione dati per altri dati MCAD/ECAD acquistabile separatamente.

- Incluso nel pacchetto.
- Opzione del pacchetto.

Per ulteriori informazioni sui pacchetti Pro/ENGINEER, visitare il sito Web all'indirizzo [www.PTC.com/go/proengineerpackages](http://www.PTC.com/go/proengineerpackages)

© 2007 Parametric Technology Corporation (PTC). Tutti i diritti riservati in virtù delle leggi sul copyright degli Stati Uniti e di altri paesi. Le informazioni contenute nel presente documento sono esclusivamente per scopi informativi, sono soggette a modifiche senza preavviso e non devono essere interpretate come garanzia, impegno, condizione o offerta da parte di PTC. PTC, il logo PTC, Pro/ENGINEER, Windchill, Mathcad, Arbortext, Windchill PDMLink, Meccanica, Windchill ProjectLink, ProductView e tutti i nomi di prodotti e i loghi di PTC sono marchi o marchi registrati di PTC e/o delle sue consociate negli Stati Uniti e in altri paesi.