

# Pro/ENGINEER® Enterprise XE

PROMUOVERE L'OTTIMIZZAZIONE DELLA PROGETTAZIONE

**Il pacchetto Pro/ENGINEER Enterprise XE (Extended Edition) è una soluzione di sviluppo prodotto completa che permette alle aziende di ampliare e promuovere l'ottimizzazione della progettazione.**

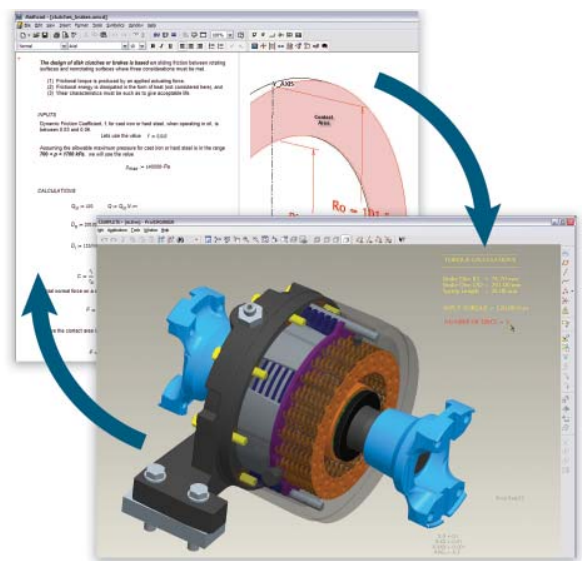
La competitività che caratterizza l'ambiente globale di oggi richiede alle aziende di ottimizzare i processi di analisi e progettazione per poter sfruttare il pieno potenziale di prestazione dei prodotti. Come? Ad esempio utilizzando in modo più efficiente i contenuti alla base dei dettagli di progettazione dei prodotti sin dalle prime fasi del processo di progettazione, in modo da ridurre il time-to-market. Oppure utilizzando i dati CAD e gli altri contenuti di progettazione creati durante il processo nelle operazioni di collaborazione oppure a valle, nelle pubblicazioni tecniche, con conseguente risparmio di tempo e di denaro. Il pacchetto Pro/ENGINEER Enterprise XE offre una vasta gamma di funzionalità per la creazione di contenuti di progettazione, l'analisi e la convalida dei progetti e il raggiungimento di interoperabilità, scambio di dati, collaborazione, gestione dei progetti e gestione dei processi e dei contenuti. Il pacchetto include anche un software specializzato per i calcoli ingegneristici, l'analisi delle tolleranze e la protezione di un bene prezioso come la proprietà intellettuale dei progetti.

Grazie alla vasta gamma degli strumenti offerti, è possibile migliorare i principali processi di sviluppo prodotto, inclusi lo sviluppo concettuale, la progettazione dei sistemi, la progettazione dettagliata, la progettazione e la generazione delle varianti, i processi di verifica e convalida e l'outsourcing dell'attività di progettazione.

## Vantaggi principali

Utilizzando il pacchetto Pro/ENGINEER Enterprise XE, i team possono sfruttare le informazioni di progettazione nell'intero ambiente di sviluppo prodotto distribuito. Questo pacchetto estende la portata delle soluzioni Pro/ENGINEER per consentire l'ottimizzazione dell'intero processo di progettazione, grazie alla possibilità di creare e riutilizzare i calcoli ingegneristici, convalidare i progetti, accedere alle viste e proteggere i dati CAD e i dati delle altre attività di sviluppo prodotto. Tra i vantaggi vi è la possibilità di:

- Creare rapidamente progetti di alta qualità con la soluzione integrata CAD/CAM/CAE 3D più potente del settore
- Semplificare la collaborazione all'interno del processo di progettazione con funzionalità avanzate di documentazione e visualizzazione



Ottimizzazione della progettazione con Mathcad - un componente del pacchetto Pro/ENGINEER Enterprise XE - per prevedere le prestazioni e guidare la progettazione.

- Promuovere il riutilizzo dei dati di ingegneria e progettazione al fine di massimizzare la produttività
- Risparmiare tempo e denaro, ottimizzando la progettazione con Mathcad®, Pro/ENGINEER Behavioral Modeling e Pro/ENGINEER Mechanica® - tutte funzioni completamente associative per i modelli Pro/ENGINEER
- Consentire agli utenti di essere immediatamente operativi e in grado di utilizzare le funzionalità di progettazione, calcolo, analisi delle tolleranze e simulazione

## Funzionalità e specifiche

### Creazione dei contenuti di progettazione Pro/ENGINEER

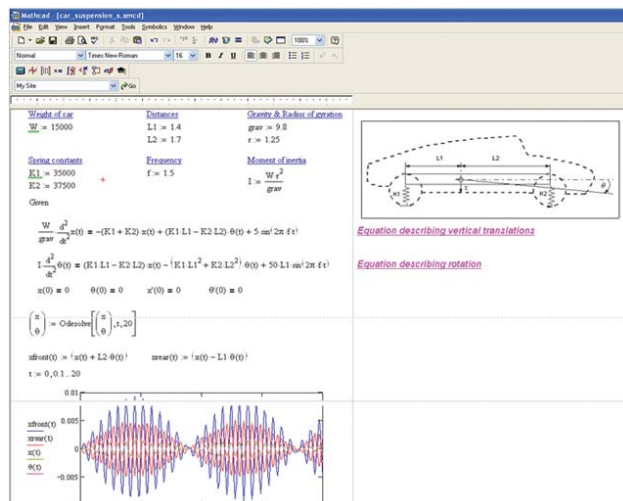
- Modellazione di solidi
  - Creazione di geometrie precise, indipendentemente dalla complessità del modello
  - Creazione di disegni 2D e 3D compatibili con gli standard di settore
  - Sviluppo di geometrie di superfici complesse con sweep, blend, estensioni, offset e una vasta gamma di altre feature
  - Uso di una vasta gamma di funzionalità per la modellazione di lamiere, saldature e assiemi

## Pro/ENGINEER Enterprise XE

- Uso di ModelCHECK™ per l'applicazione delle best practice e la conformità agli standard di progettazione aziendali e di settore
  - Creazione di immagini accurate e fotorealistiche con photorendering in tempo reale
  - Perfetta connessione alle risorse con funzionalità Web integrate
  - Accesso alle parti predefinite tramite la libreria completa di parti, feature, strumenti e altro ancora
- Pro/ENGINEER Advanced Assembly
    - Condivisione e gestione più efficienti dei dati di progettazione degli assiemi, mediante interfacce di modelli di ossatura predefinite
    - Definizione e applicazione automatizzata delle regole di progettazione, in modo da creare nel contesto della progettazione soltanto le dipendenze appropriate, semplificando così le modifiche e il riutilizzo dei progetti esistenti
    - Sviluppo di passi di sequenza univoci allo scopo di fornire modelli, viste ed elenchi di distinte base separati per ogni passaggio del processo di assemblaggio
  - Pro/ENGINEER Interactive Surface Design
    - Creazione di conceptual design; utilizzo di una esclusiva finestra di modellazione a quattro quadranti che supporta la creazione, la manipolazione e il controllo diretti di curve, superfici e connessioni; creazione o modifica di superfici complesse mediante il semplice trascinarsi dei punti di controllo delle curve, con mantenimento della continuità G2
  - Pro/ENGINEER Piping and Cabling
    - Creazione di tutti i diagrammi di cablaggi e tubazioni 2D e 3D in un'unica soluzione
    - Calcolo delle proprietà di massa e generazione automatica di distinte base, liste di fili e cablaggi preassemblati piatti personalizzabili
    - Valutazione delle tubazioni in termini di possibilità di fabbricazione e interferenza
  - Pro/ENGINEER Tolerance Analysis
    - Supportata da CETOL Technology
    - Valutazione dell'impatto di tolleranze e schemi di quotatura sulla fattibilità dei progetti e la loro idoneità alla fabbricazione
    - Abilitazione della progettazione simultanea per assicurare la conformità dei progetti ai requisiti di fabbricazione
    - Impiego delle metodologie Six Sigma per garantire la qualità del progetto

### Mathcad®

- Funzionalità esclusiva di predictive engineering che utilizza i calcoli ingegneristici per guidare i progetti in Pro/ENGINEER e restituire i valori dei parametri a Mathcad per un'ulteriore analisi
- Risoluzione e documentazione simultanea dei calcoli ingegneristici per mezzo di un'interfaccia whiteboard che si avvale di una notazione matematica standard estremamente intuitiva
- Applicazione di una vasta gamma di funzionalità di calcolo, con oltre 400 funzioni incorporate
- Combinazione di testo, matematica interattiva e grafica per ottenere documentazioni davvero complete
- Gestione automatica delle unità

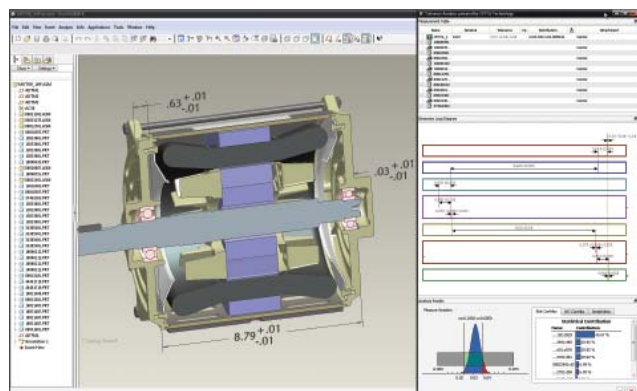


Con Mathcad, è possibile creare e documentare i calcoli ingegneristici necessari per realizzare prodotti di qualità superiore.

### Analisi e convalida dei progetti

#### Pro/ENGINEER Mechanical

- Convalida dei progetti guidati da Mathcad e modellati in Pro/ENGINEER. Mappatura esatta alla geometria CAD sottostante mediante una soluzione avanzata e adattabile per la convergenza automatica
- Gestione di qualsiasi tipo di modello e facile utilizzo di tutti i tipi di geometria, inclusi solidi, gusci, travature, modelli misti e perfino estrazioni di geometrie di superfici intermedie
- Esecuzione di più tipi di analisi: strutturale statica (di contatto, a frequenza naturale/modale, di buckling) e termica con stato stabile
- Ottimizzazione delle progettazioni, grazie alle caratteristiche parametriche di Pro/ENGINEER. Esecuzione di studi di sensibilità sia locale sia globale e di studi di ottimizzazione multidisciplinari e orientati agli obiettivi



Pro/ENGINEER® Tolerance Analysis Extension, supportata da CETOL Technology, si integra perfettamente nell'ambiente di progettazione.

## Promuovere l'ottimizzazione dei processi di progettazione

### Pro/ENGINEER Mechanism Dynamics

- Disponibilità di accurati dati di analisi dinamica di molle, camme, smorzamento e impatto, con incorporazione delle masse inerziali dei componenti e delle forze che agiscono tra e su di essi
- Animazione dei meccanismi in azione e visualizzazione dell'impatto delle forze dinamiche, dell'accelerazione e della velocità sul modello di prodotto digitale mediante frecce vettore colorate
- Esecuzione di diversi tipi di analisi, tra cui: analisi con stato stabile/statico (per individuare una collocazione fissa finale), analisi dinamica (per calcolare forze e tempi) e analisi per equilibrio di forza (per individuare la forza necessaria per mantenere una determinata configurazione dei meccanismi)

### Pro/ENGINEER Behavioral Modeling

- Valutazione della sensibilità del modello per conoscere gli effetti delle modifiche sugli obiettivi di progettazione
- Generazione automatica di un insieme di soluzioni praticabili per risolvere i problemi relativi alle progettazioni multi-obiettivo
- Integrazione dei risultati con il software di simulazione Pro/ENGINEER o altre applicazioni esterne, ai fini degli studi di progettazione multi-obiettivo, per prevedere con maggiore precisione il comportamento del progetto

### Interoperabilità e scambio di dati

#### Interoperabilità dei dati

- Supporto a livello di kernel per ACIS™, Parasolid™ e GRANITE®
- Tecnologia Associative Topology Bus™ per l'interoperabilità con le precedenti release di Pro/ENGINEER
- Strumenti di conversione diretta per CADDs e AutoCAD® DWG
- Strumenti di conversione standard: file di geometria SUPERTAB™ AutoCAD® DXF, IGES, STEP, SET, VDA, ECAD, CGM, COSMOS/M, PATRAN®, SLA, JPEG, TIFF, RENDER e VRML

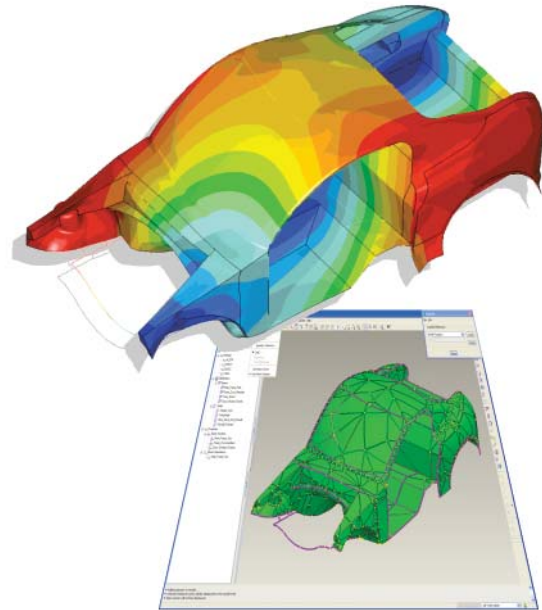
#### Ripristino dei dati

- Riduzione significativa del tempo e dell'impegno necessari per risistemare dati di progettazione legacy o importati
- Compressione delle geometrie importate, per una gestione più efficiente delle superfici tramite la gestione vincoli

### Collaborazione e gestione dei progetti

#### Windchill® ProjectLink™

- Spazi di lavoro online, protetti e basati su Web, che permettono a membri del team, clienti e fornitori dislocati in tutto il mondo di collaborare ai progetti
- Gestione dei progetti online, con registrazione dei traguardi intermedi, dei risultati finali, delle pianificazioni e delle risorse del progetto
- Repository centrale per tutte le informazioni correlate al progetto
- Visualizzazione incorporata e annotazione di più formati CAD e PDF
- Automazione dei processi basata su maschere per i principali processi aziendali (ad esempio, NPI o New Product Introduction) e di qualità (ad esempio, Six Sigma)
- Capacità di interagire con gli strumenti di uso più comune, tra cui vari pacchetti CAD, Microsoft Office e Microsoft Project



Pro/ENGINEER Mechanica consente la convalida dei progetti e riduce il numero dei prototipi fisici richiesti.

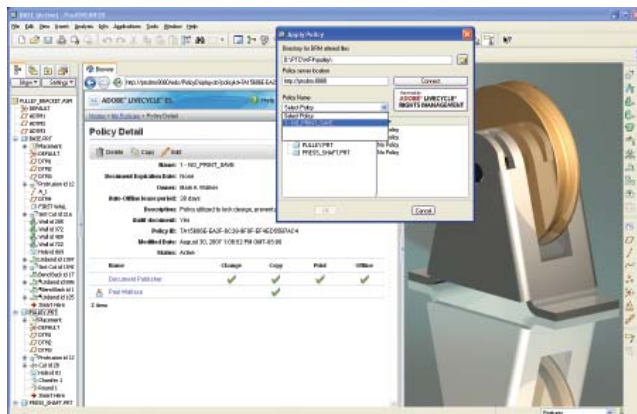
### Gestione di contenuti e processi

#### Windchill PDMLink™

- Creazione di un'unica origine, protetta e basata su Web, per i dati Pro/ENGINEER e altri dati di prodotto utilizzabili nell'intera azienda, con funzionalità di archiviazione, revisione, gestione delle configurazioni, ricerca e gestione dei cicli di vita
- Visualizzazione incorporata, per vedere e annotare assieme e parti Pro/ENGINEER, in più formati CAD e PDF
- Gestione dati potente e affidabile per i dati Pro/ENGINEER, i contenuti creati in Arbortext e gli altri documenti di progettazione
- Funzionalità di gestione dati facoltative per vari strumenti di CAD meccanico ed elettrico, codice sorgente del software e documenti
- Supporto pronto per l'uso per la gestione delle modifiche, con procedimento sia intero sia abbreviato
- Gestione delle configurazioni dei dati di prodotto nel corso del ciclo di vita del prodotto
- Integrazione potente e affidabile con i sistemi aziendali ERP e di altro tipo, con il modulo Windchill Enterprise Systems Integration (ESI) facoltativo
- Opzioni di distribuzione molto flessibili, per soluzioni in sede o in hosting On Demand

## Pro/INTRALINK™

- Gestione completa, comprovata e affidabile dei dati Pro/ENGINEER in una moderna architettura Windchill
- Progettazione simultanea
- Disponibilità di vari strumenti di archiviazione (Check-In, Check-Out, baseline) e di reporting
- Supporto continuato per le distribuzioni multi-sito con strumenti di replica Pro/INTRALINK
- Possibilità di espansione verso funzionalità più complete per la gestione dei dati e il controllo dei processi, in quanto sottoinsieme di Windchill PDM/Link



Pro/ENGINEER Rights Management Extension consente di proteggere i dati CAD in modo persistente e dinamico.

## Gestione dei diritti digitali

### Pro/ENGINEER Rights Management Extension

- Protezione persistente e dinamica della proprietà intellettuale dei progetti
- Supporto di parti, assiemi e disegni Pro/ENGINEER, nonché di file PDF, Microsoft Word e Microsoft Excel
- Abilitazione o revoca dell'accesso anche successivamente alla distribuzione del file o dei dati all'esterno di un sistema PDM/PLM protetto
- Creazione, monitoraggio e gestione dei criteri di accesso con Adobe Lifecycle Rights Management Server

## Lingue supportate, piattaforme supportate e requisiti di sistema

Mathcad è supportato solo su Windows (Vista, XP e 2000). Pro/ENGINEER Mechanical, Pro/ENGINEER Rights Management Extension e il server Adobe Lifecycle Rights Management sono supportati nelle seguenti lingue: inglese, francese, tedesco e giapponese. Per i requisiti di sistema e ulteriori informazioni, visitare il sito Web all'indirizzo

[www.ptc.com/partners/hardware/current/support.htm](http://www.ptc.com/partners/hardware/current/support.htm)

## Soluzione ideale, senza compromessi

Pro/ENGINEER è una soluzione facile da capire e utilizzare ed è disponibile in diversi pacchetti progettati per soddisfare le specifiche esigenze delle aziende. Qualsiasi impresa - sia quella che ha bisogno di un sistema CAD 3D conveniente ma dotato di tutte le funzionalità di base, sia quella che desidera un sistema di sviluppo prodotto completo e in grado di collegarsi perfettamente alla sua supply chain estesa - può trovare esattamente quello che cerca in un'unica soluzione, completamente scalabile. Tra i pacchetti disponibili, esiste senz'altro quello più giusto le sue attuali esigenze. Se, poi, tali esigenze dovessero cambiare, potrà eseguire facilmente l'aggiornamento al pacchetto appropriato alle nuove necessità continuando a utilizzare la stessa, potente piattaforma già a disposizione - senza modificare l'esperienza utente o convertire i dati.

## Il vantaggio esclusivo di Pro/ENGINEER

La famiglia Pro/ENGINEER di soluzioni integrate CAD/CAM/CAE 3D offre un vantaggio esclusivo a ingegneri e progettisti: la completa associatività. Questo significa che qualsiasi modifica al progetto viene applicata automaticamente a tutti i risultati finali a valle - senza alcuna conversione delle informazioni del modello. L'eliminazione della conversione dei dati consente non solo di risparmiare tempo, ma anche di evitare la possibilità di errori di conversione nel progetto. I pacchetti Pro/ENGINEER rappresentano la soluzione ideale per ingegneri e progettisti poiché nessun altro pacchetto di sviluppo prodotto è in grado di offrire maggiore potenza e velocità in una piattaforma scalabile.

Per ulteriori informazioni su Pro/ENGINEER Enterprise XE e sugli altri pacchetti Pro/ENGINEER, visitare il sito Web all'indirizzo [www.PTC.com/go/proengineerpackages](http://www.PTC.com/go/proengineerpackages)

©2008 Parametric Technology Corporation (PTC). Tutti i diritti riservati in virtù delle leggi sul copyright degli Stati Uniti e di altri paesi. Le informazioni contenute nel presente documento sono esclusivamente per scopi informativi, sono soggette a modifiche senza preavviso e non devono essere interpretate come garanzia, impegno, condizione o offerta da parte di PTC. PTC, il logo PTC, Arbortext, Mathcad, Pro/ENGINEER, Windchill e tutti i nomi di prodotti e i logo di PTC sono marchi o marchi registrati di PTC e/o delle sue consociate negli Stati Uniti e in altri paesi.